

## Ważne uwagi:

Lampa jest przeznaczona wyłącznie do oświetlania wnętrza.

Lampy nie należy przechowywać w wilgotnym lub mokrym środowisku.

Nie należy używać zasilacza innego niż dołączony do zestawu.

Podczas montażu należy zachować szczególną ostrożność, aby nie doszło do uszkodzeń mechanicznych. Głowica lampy musi być zawsze obrócona nad dolną podstawą, w przeciwnym razie istnieje ryzyko przewrócenia się lampy.

Głowica lampy nie może być obracana o więcej niż 180°, ponieważ istnieje ryzyko zerwania wewnętrznego kabla.

Bezpośrednie patrzenie na światło lampy jest niewskazane.

Lampę należy przechowywać z dala od materiałów łatwopalnych.

Lampę należy przechowywać w miejscu niedostępnym dla dzieci. Do czyszczenia lampy należy używać wyłącznie suchej szmatki.

Jeśli lampa nie będzie używana przez ponad godzinę, należy wyłączyć zasilanie z gniazdka.

Jeśli znajdziesz jakąkolwiek usterkę, nie próbuj samodzielnie naprawiać lampy. Serwis jest świadczony przez wyspecjalizowanych techników.



# LAMPA KOSMETYCZNA MOON

## INSTRUKCJA OBSŁUGI



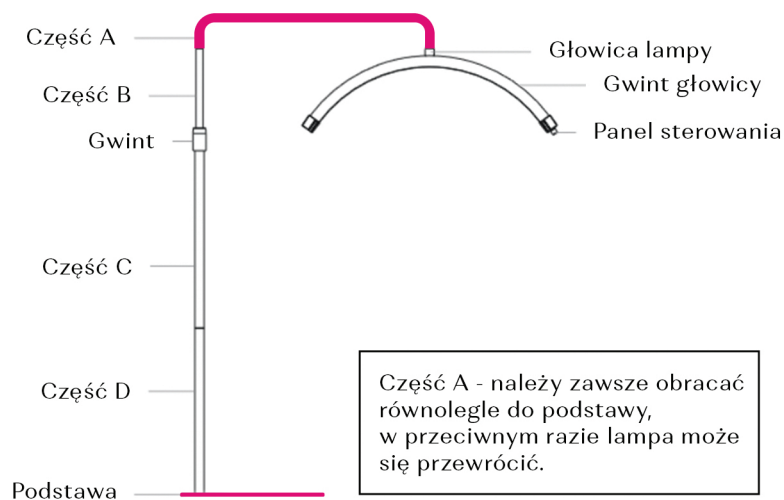
### DYSTRYBUTOR:

Intersmart, s.r.o. Nekvasilova 27, Praga

## Parametry techniczne:

Produkt	Lampa kosmetyczna Moon
Barwa światła	3000 - 6000 K
Moc	50 W
Natężenie światła	1 - 100 % (3600 LM)
Waga	6,2 kg
Kolor	czarny / biały / różowy
Wymiary	700 x 230 x 70 mm

## Instrukcje montażu lampy:

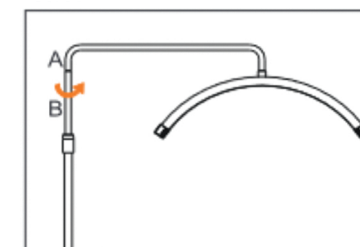
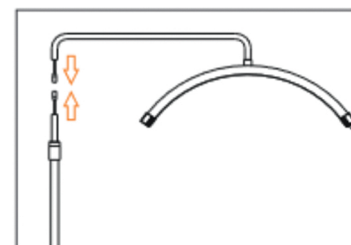


1. Podłącz Część A do głowicy lampy.
2. Dokręć gwint, aby zabezpieczyć głowicę lampy, a z Części A wyciągnij przewód.

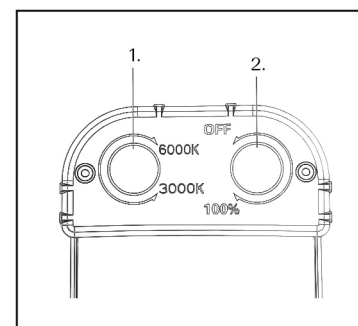
- Połącz Podstawę, Część D i Część C.
1. Część D przykręć do podstawy.
  2. Poprowadź kabel zasilający od spodu podstawy tak, aby przechodził przez część D.
  3. Następnie przewlecze kabel przez Część C.
  4. Przykręć część C do Części D.



1. Połącz dwie części kabla zasilającego.
2. Na koniec podłącz głowicę światła do stojaka i mocno dokręć za pomocą napinającej nici.



## Ustawienia oświetlenia:



1. Regulacja barwy światła 3000-6000K.
2. Regulacja natężenia światła 1-100% + ON/OFF.